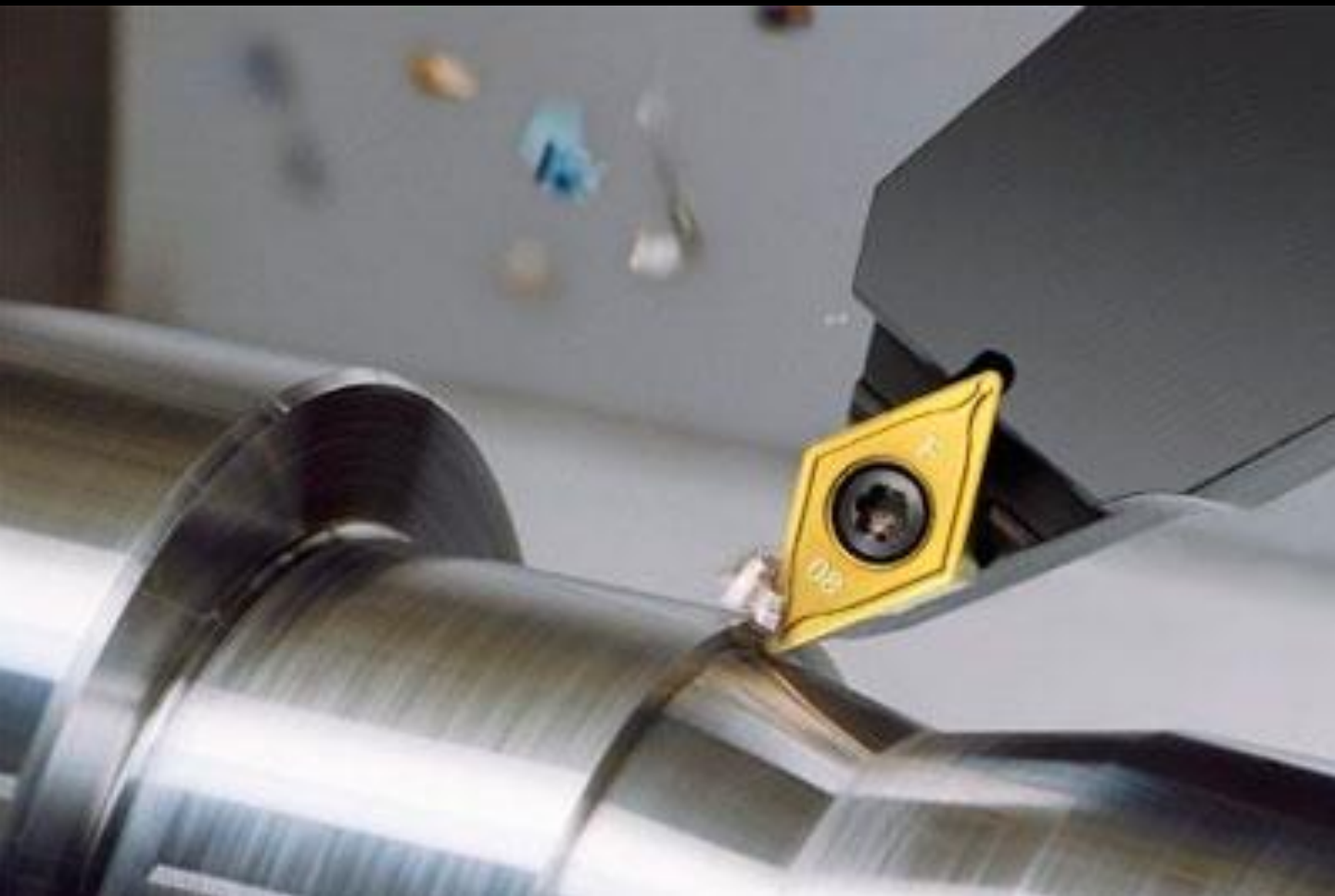




# Sorocard

O MELHOR TORQUE DE PONTA A PONTA



CATÁLOGO  
PEÇAS ESPECIAIS





# CERTIFICADO

Sistema de Gestão para  
**NBR ISO 9001: 2015**

A BRTÜV certifica que a empresa

## Sorocard Indústria e Comércio Ltda.

Rua Felipe Moysés Betti Filho, 300 – Ipanema do Meio  
18052-592 – Sorocaba – SP – Brasil

Implantou e utiliza um sistema de gestão de acordo com a norma acima, para o seguinte escopo

**Industrialização e Comercialização de Componentes para Eixo Cardan e Prestação de serviços de usinagem.**

Número do Registro do Certificado **TNBR-25522**

Válido a partir de 06/11/2019

Válido até 05/11/2022

Certificação Inicial 2019



Reginaldo Maia  
Diretor Presidente

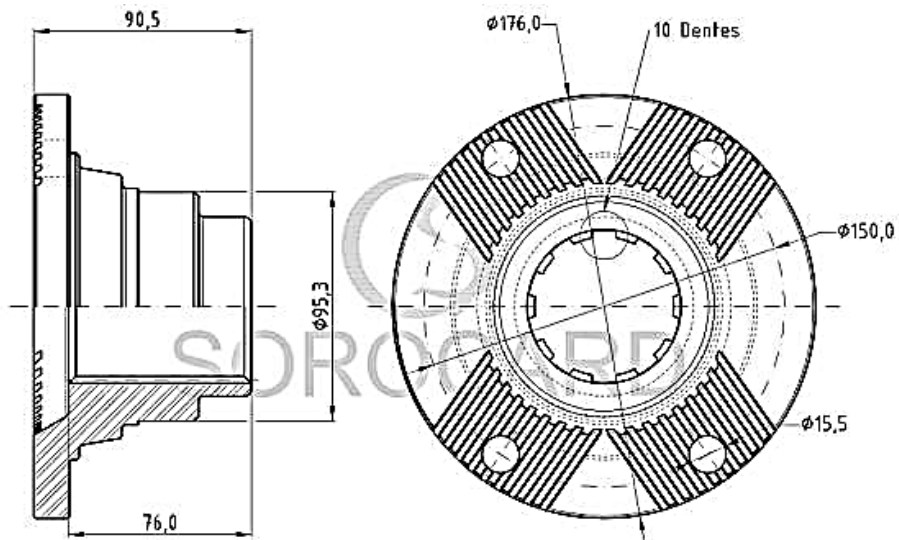
Barueri, 06/11/2019

A validade deste certificado está sujeita ao atendimento satisfatório e contínuo pela empresa das condições estabelecidas no contrato de certificação. Este certificado permite o registro na relação de empresas certificadas do Sistema Brasileiro de Avaliação da Conformidade.

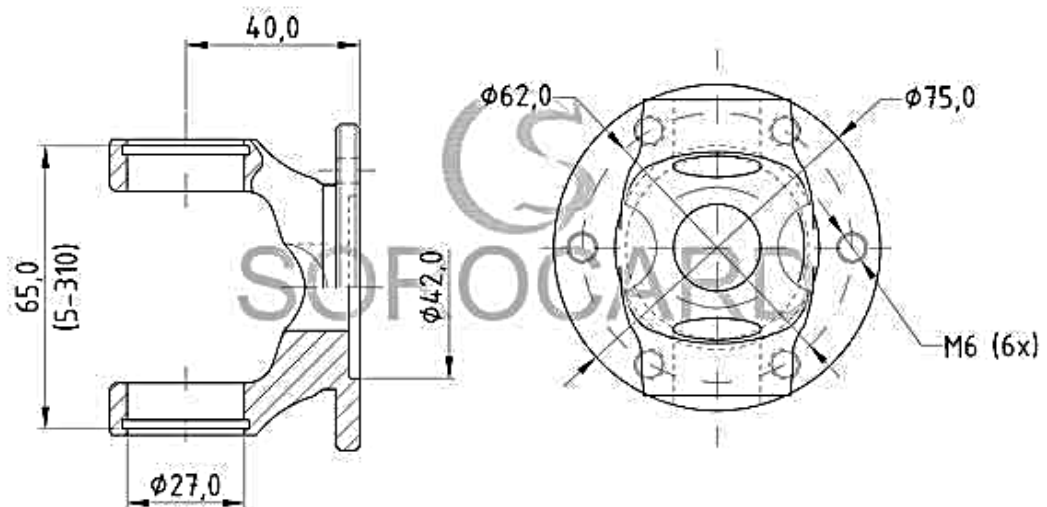
BRTÜV Avaliações de Qualidade Ltda. Al. Madeira, 222 – 3º andar 06454-010 – Barueri – SP – Brasil [www.brtuv.com.br](http://www.brtuv.com.br)



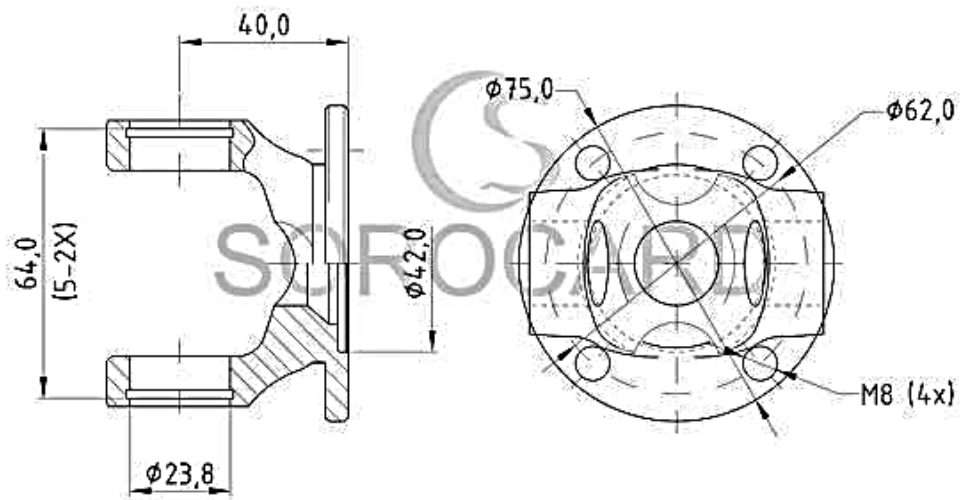
**SAE-02**



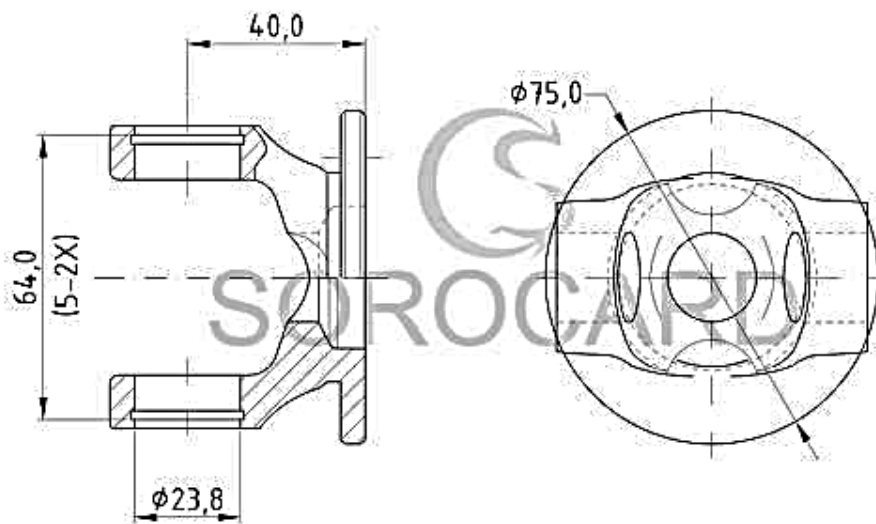
**SFE-01**



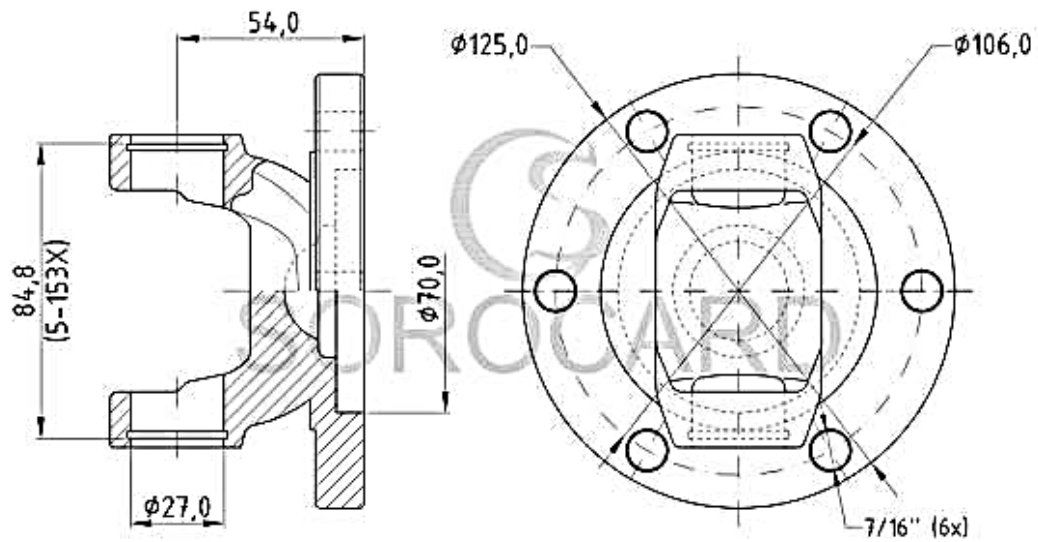
**SFE-03**



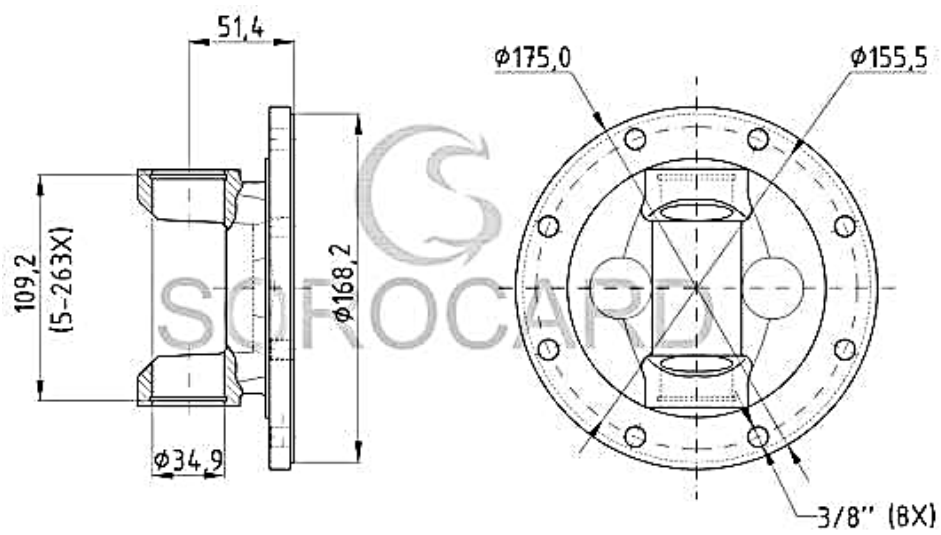
**SFE-04**



**SFE-06**

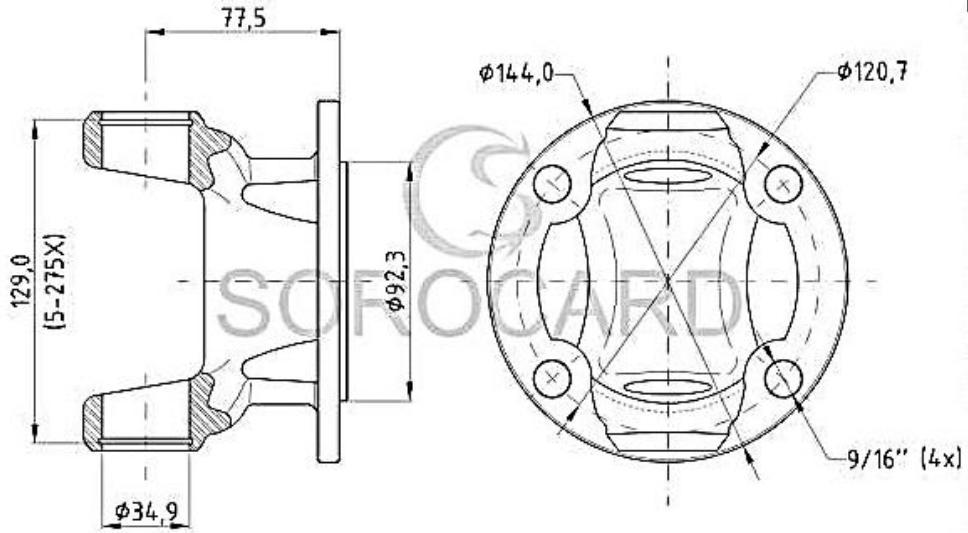


**SFE-07**

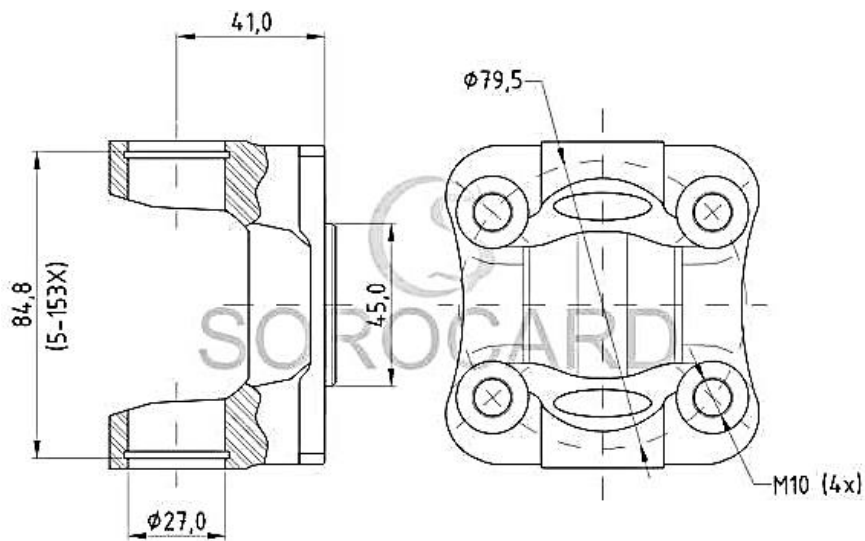




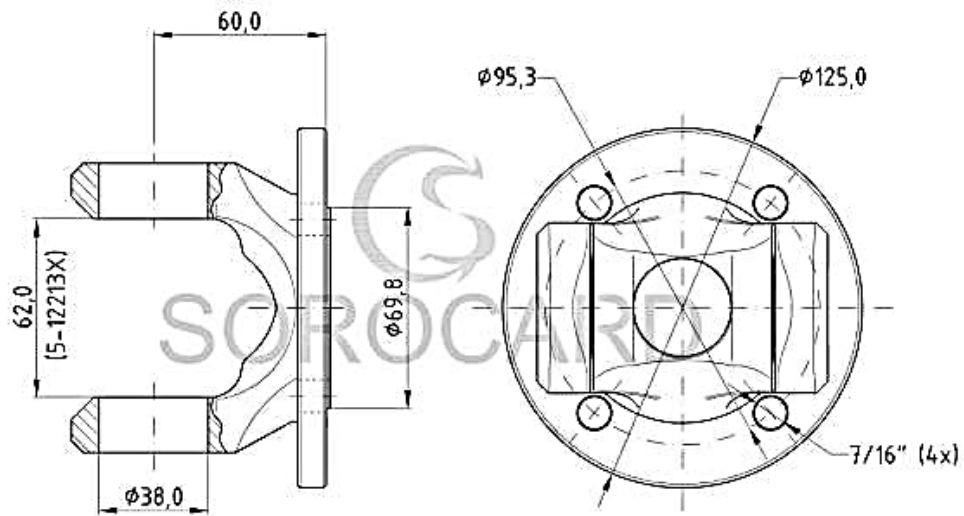
**SFE-12**



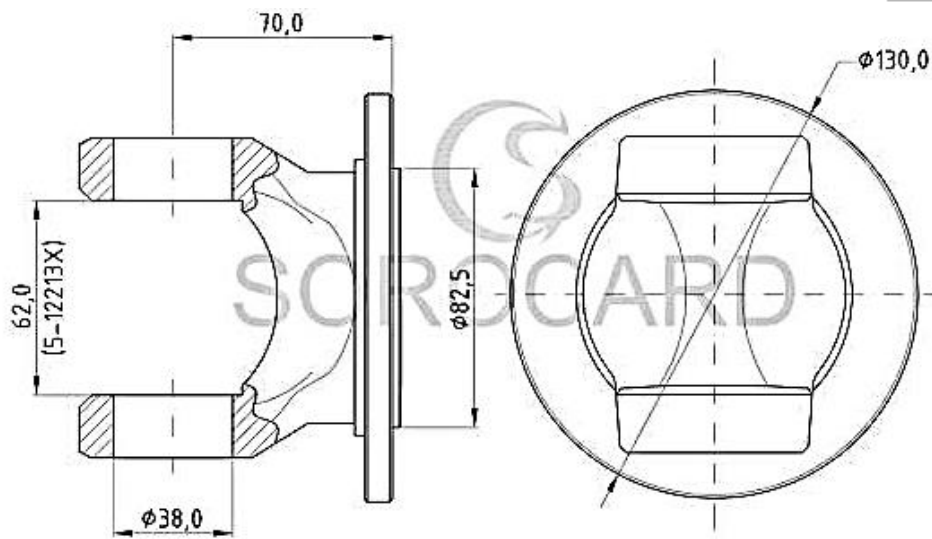
**SFE-13**



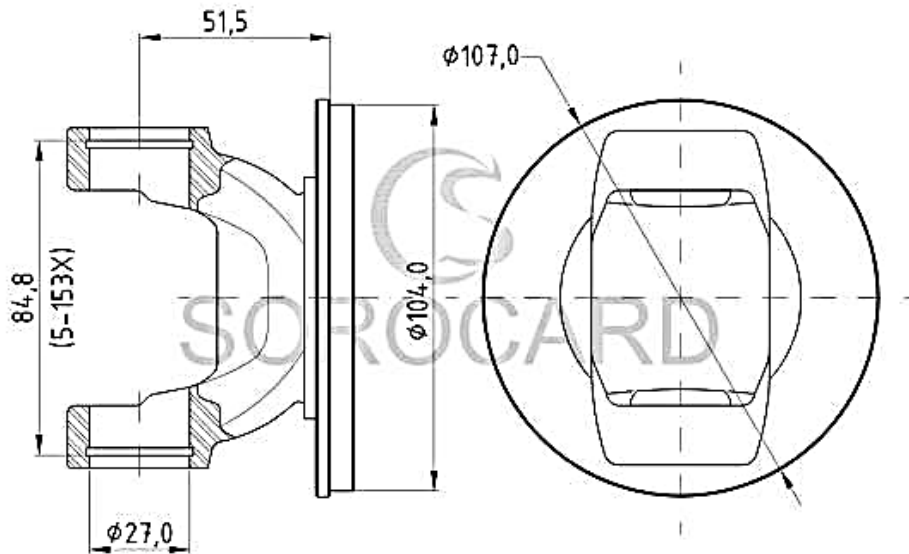
### SFE-14



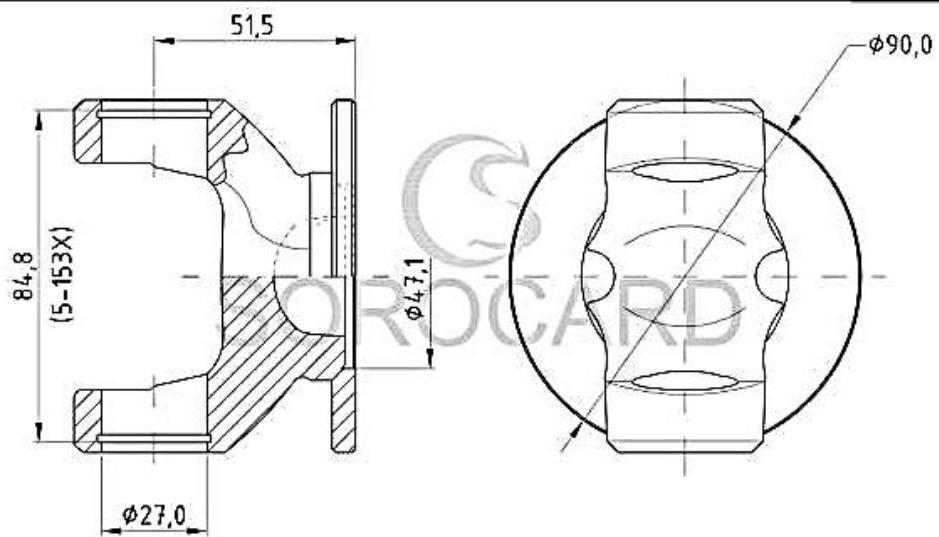
### SFE-25



**SFE-26**

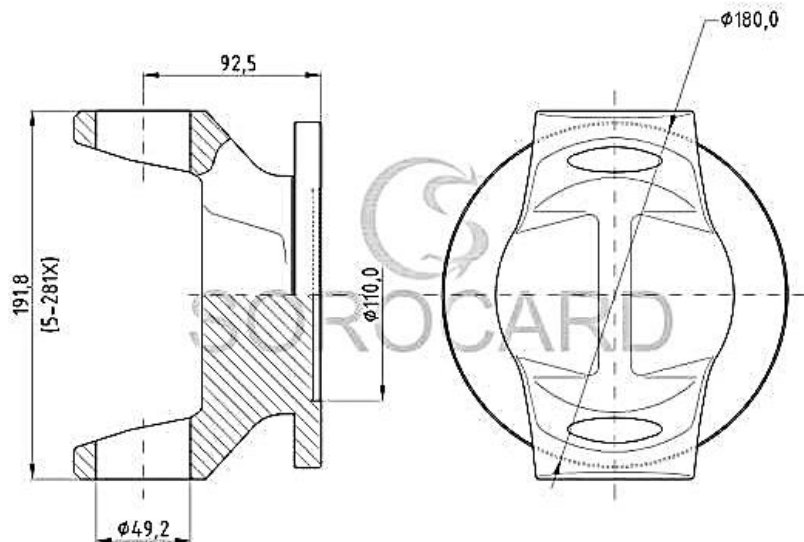


**SFE-29**

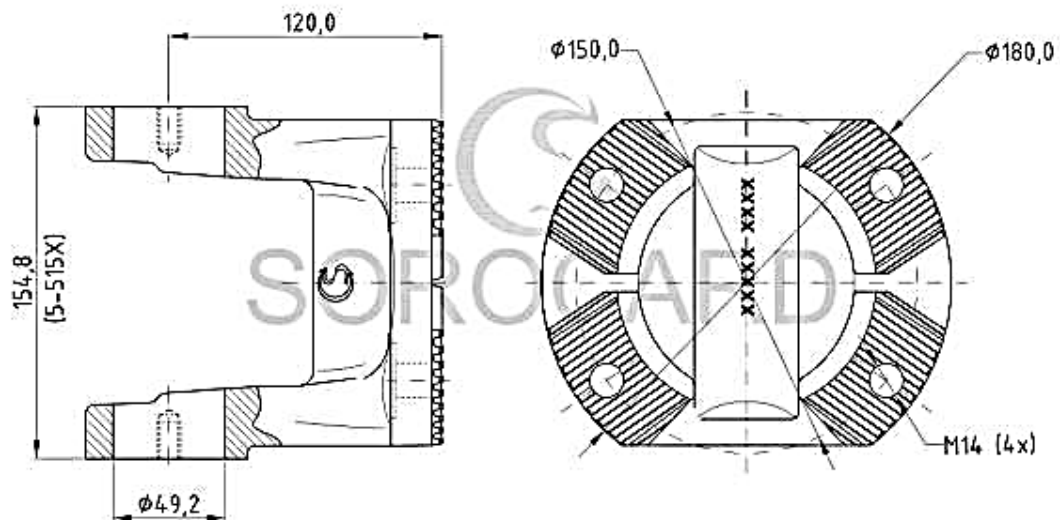




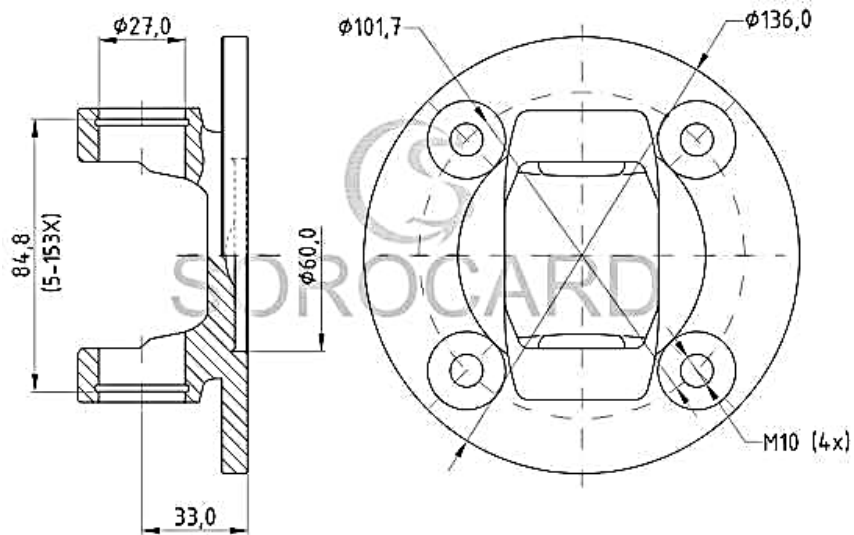
**SFE-33**



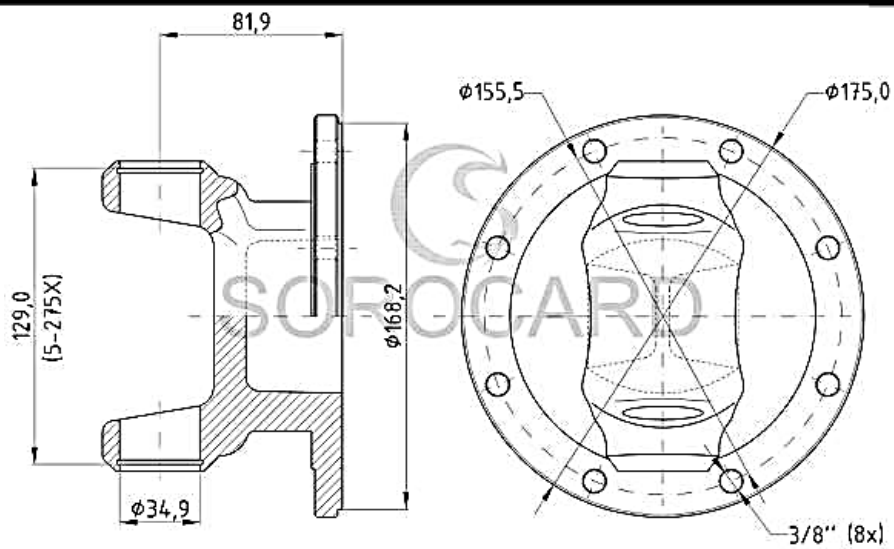
**SFE-36**



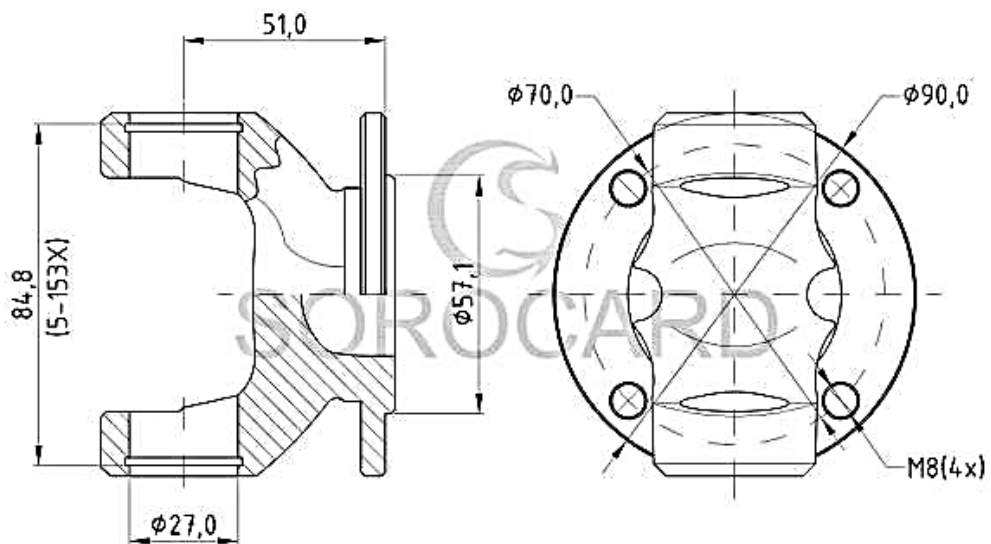
**SFE-38**



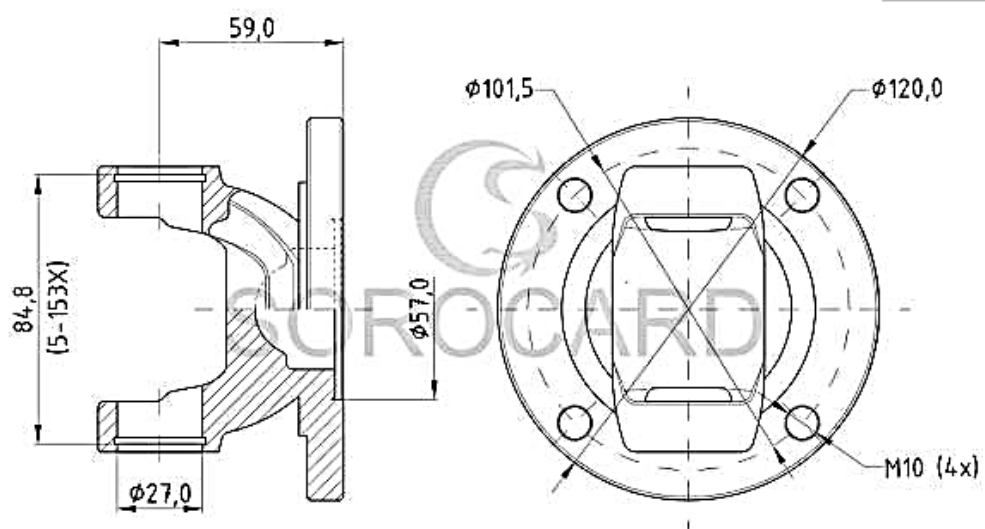
**SFE-40**



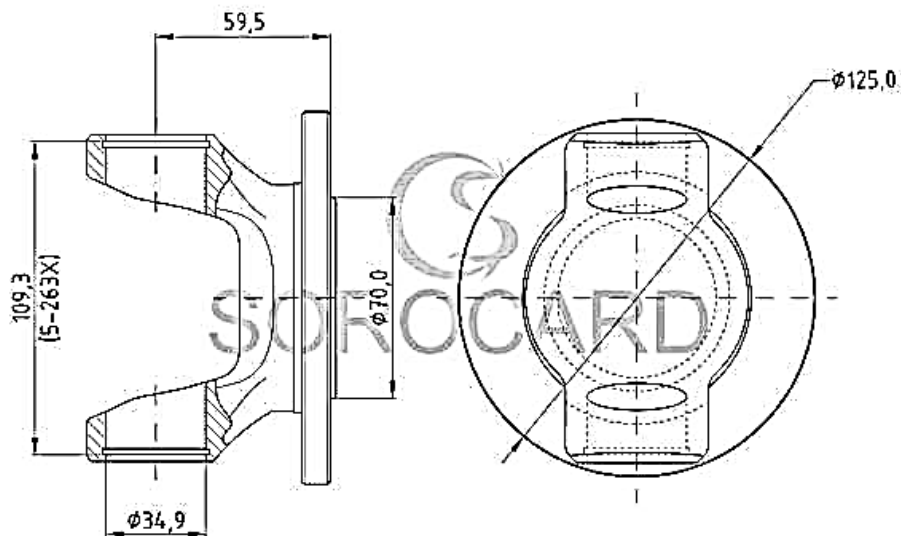
### SFE-41



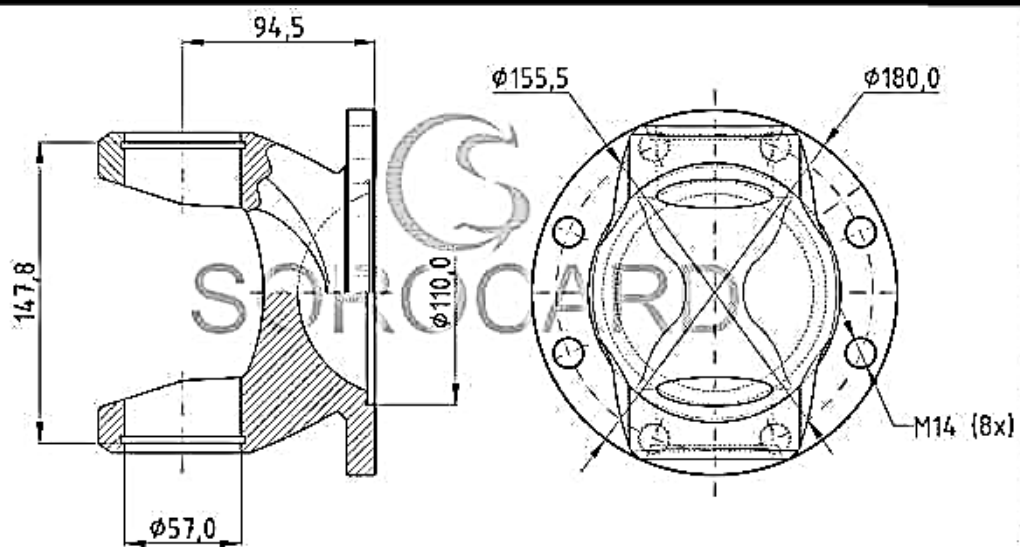
### SFE-42



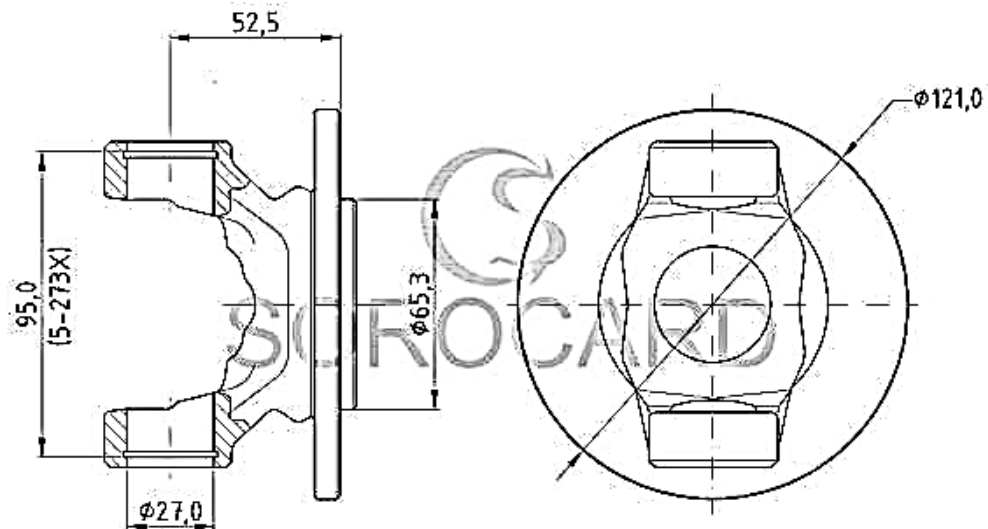
**SFE-46**



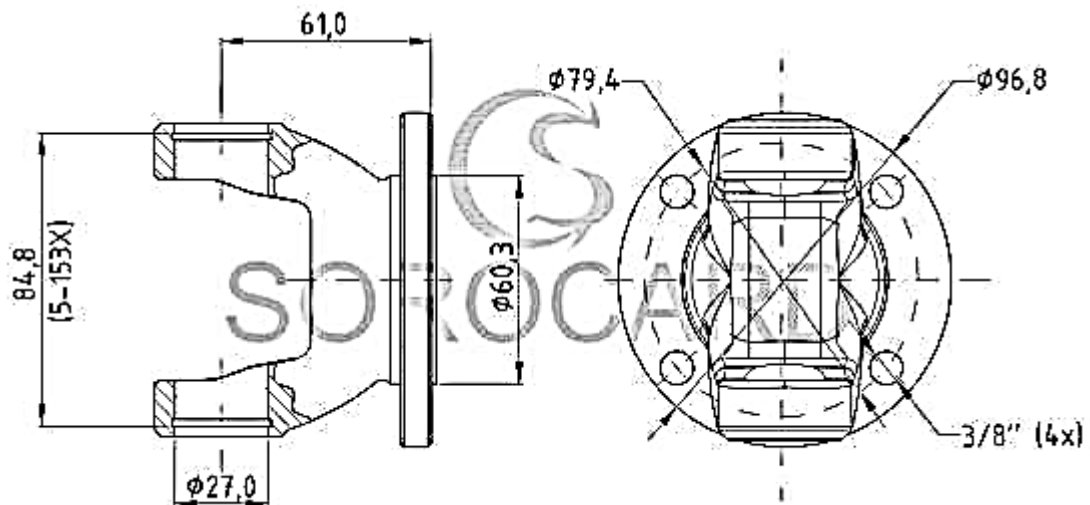
**SFE-47**



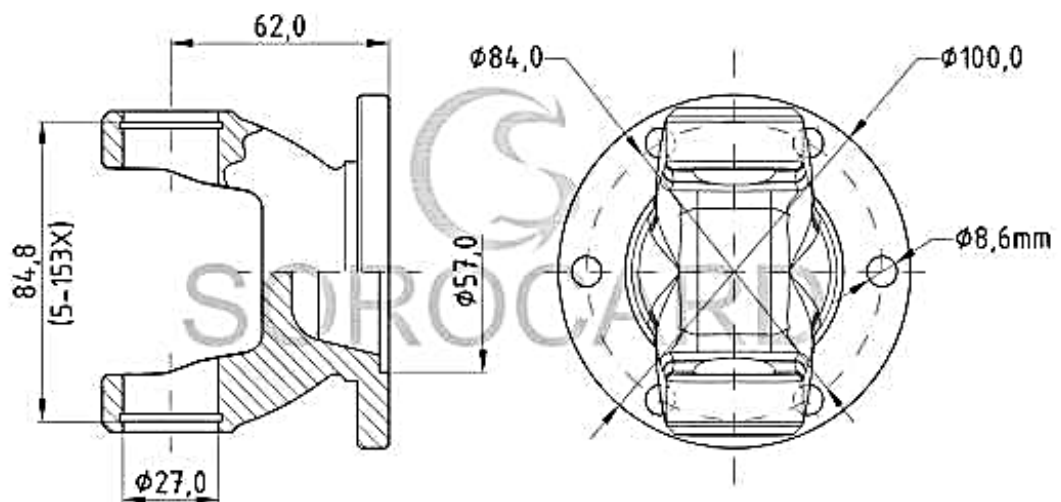
**SFE-49**



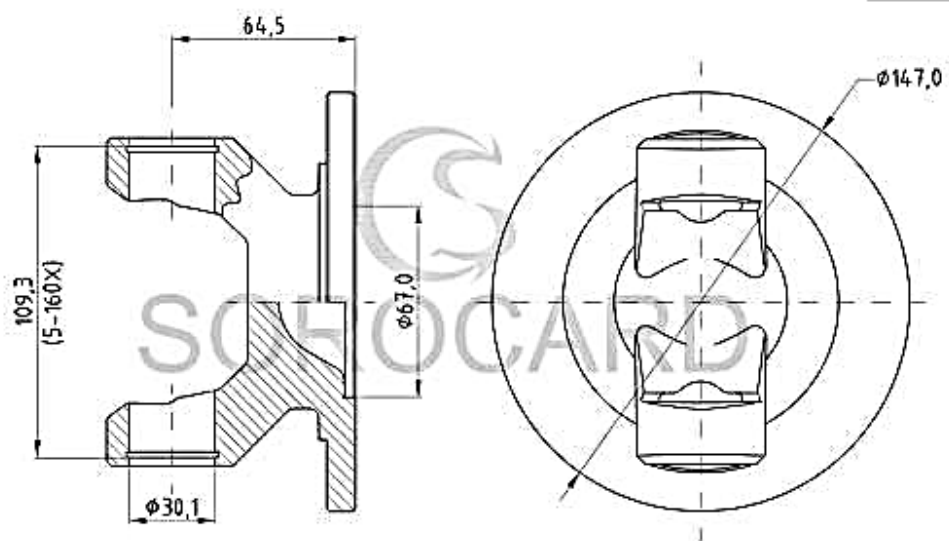
**SFE-50**



**SFE-51**

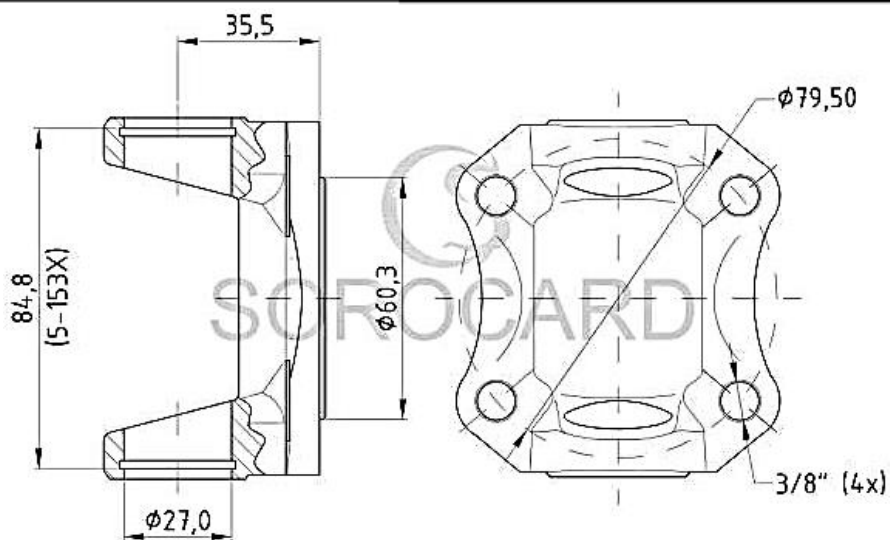


**SFE-52**

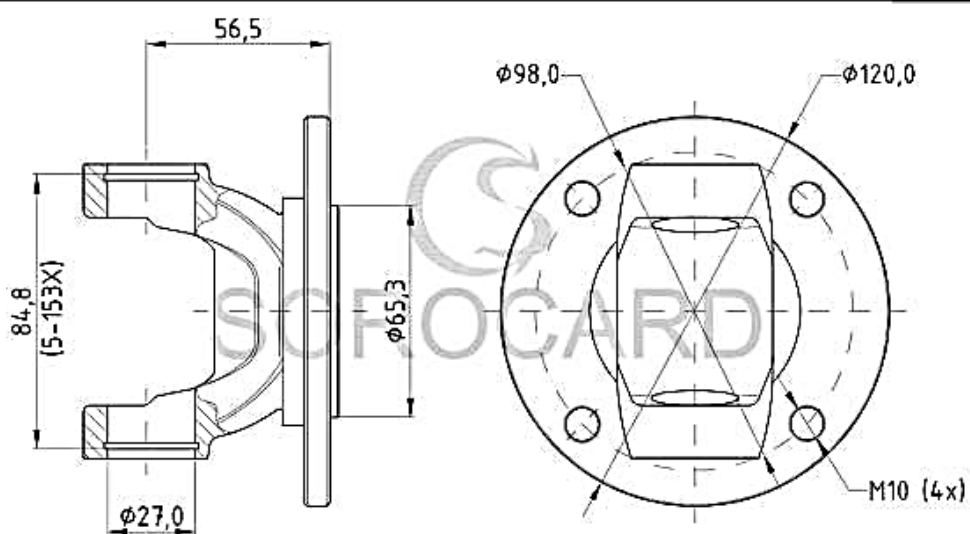




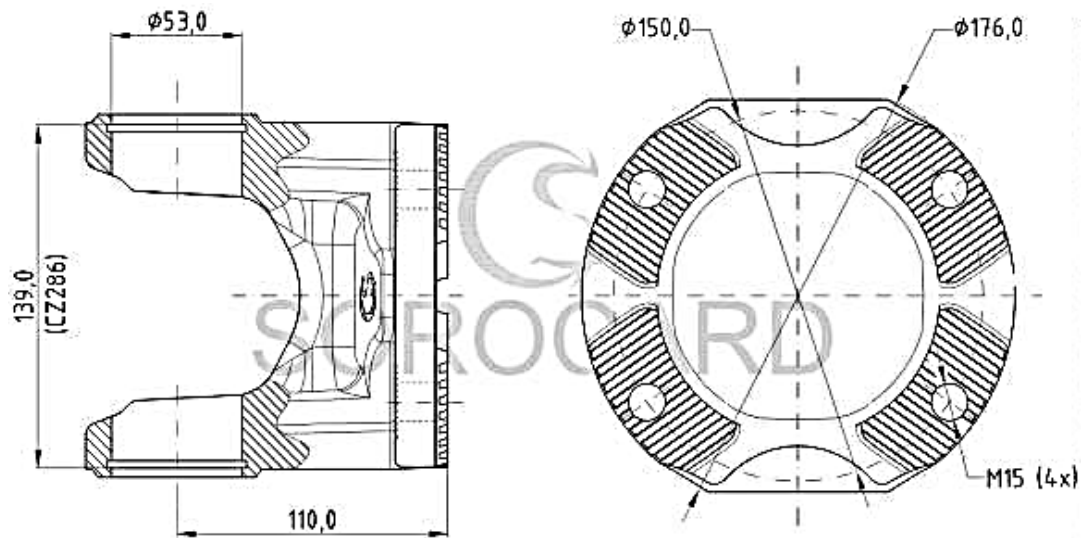
**SFE-55**



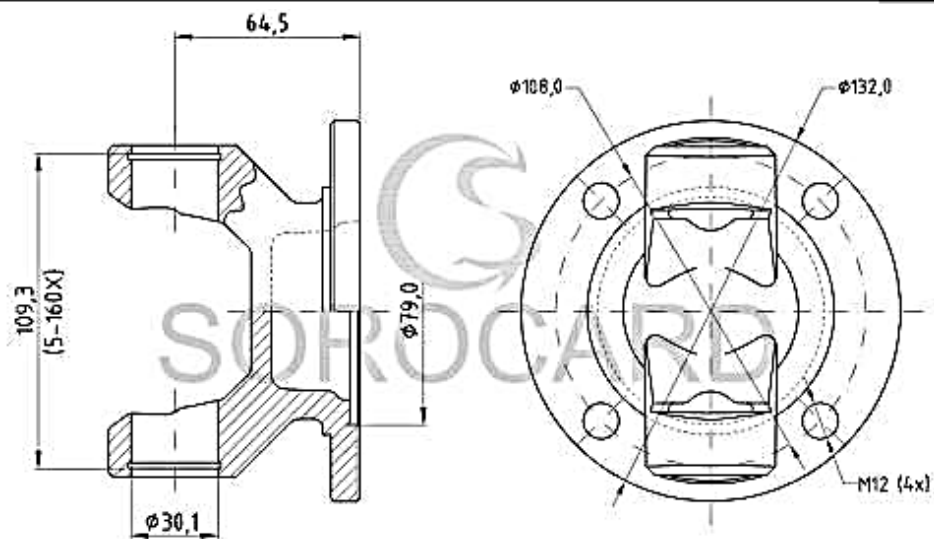
**SFE-56**



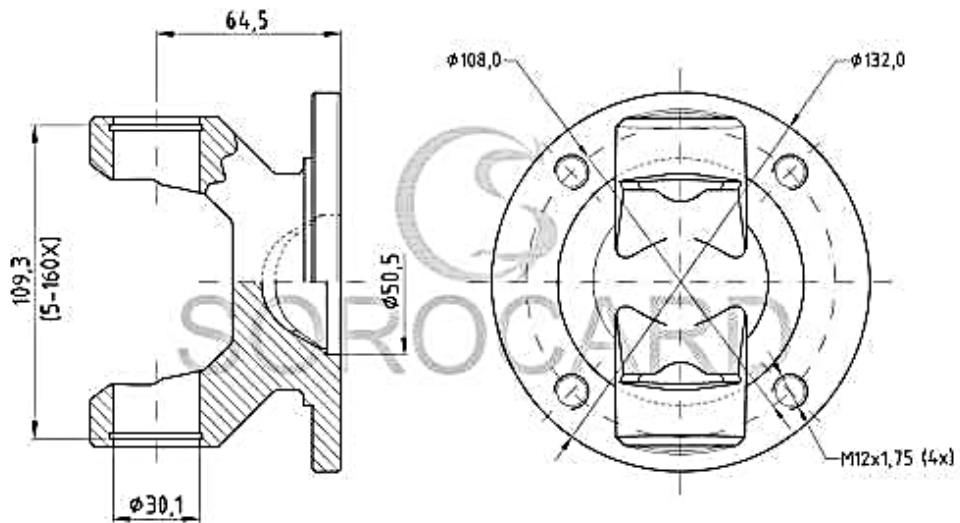
**SFE-57**



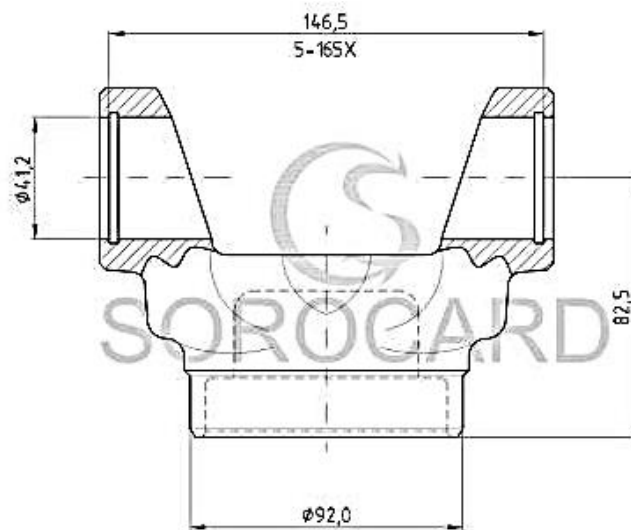
**SFE-59**



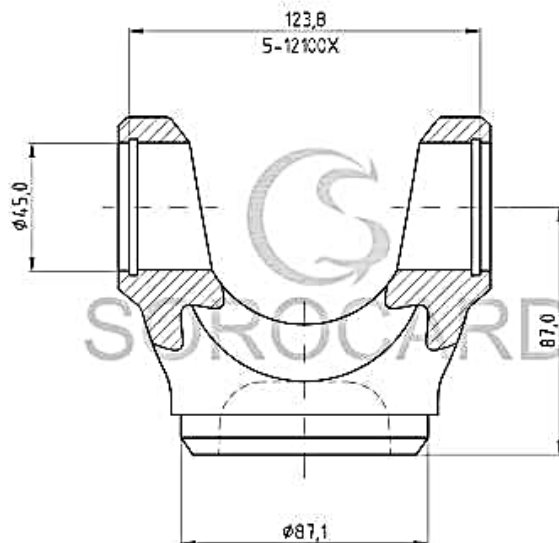
**SFE-60**



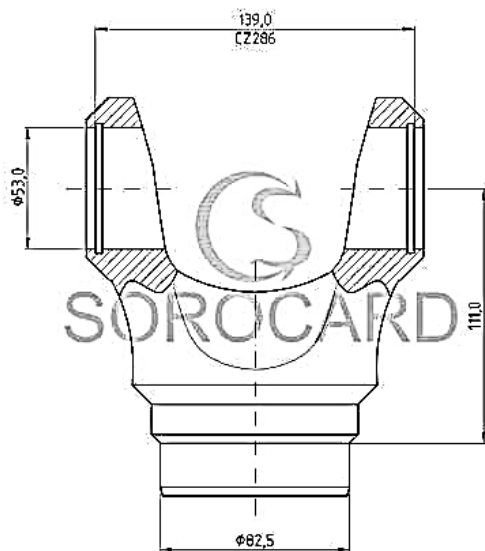
**SGE-02**



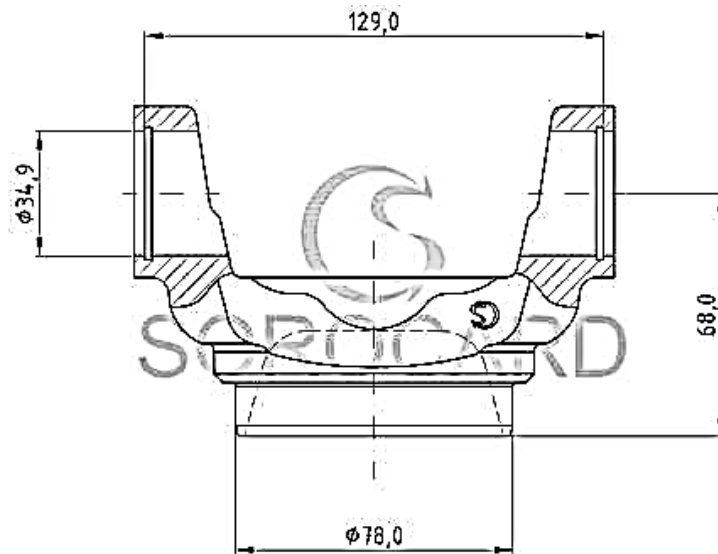
**SGE-09**



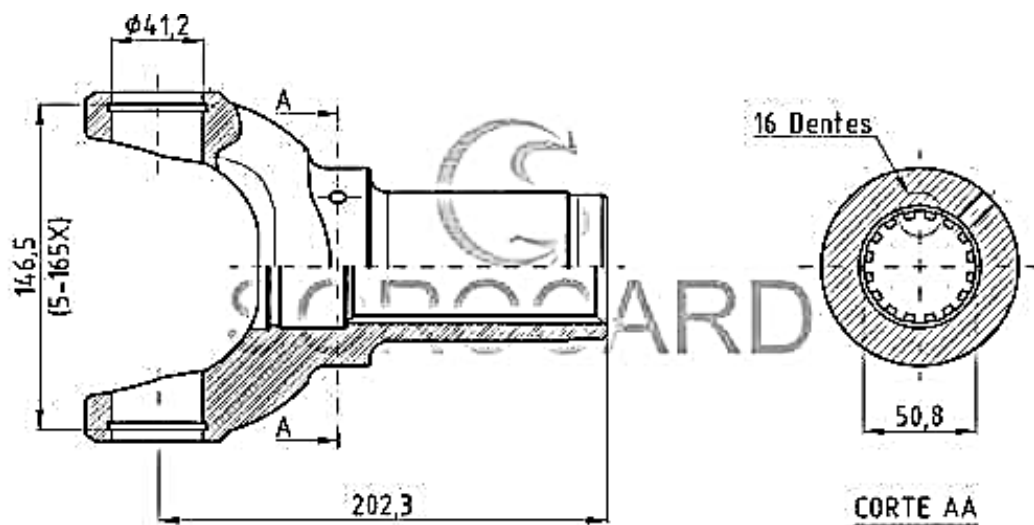
**SGE-11**



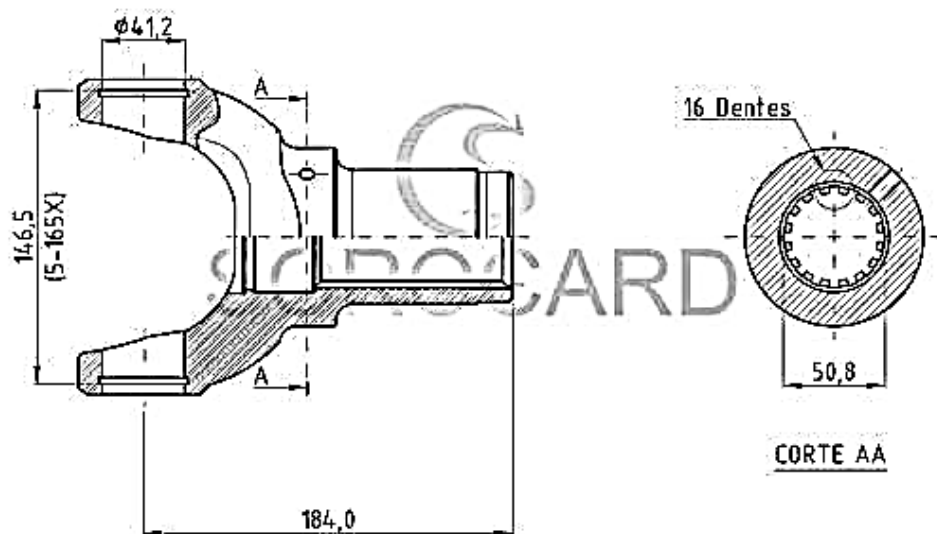
### SGE-12



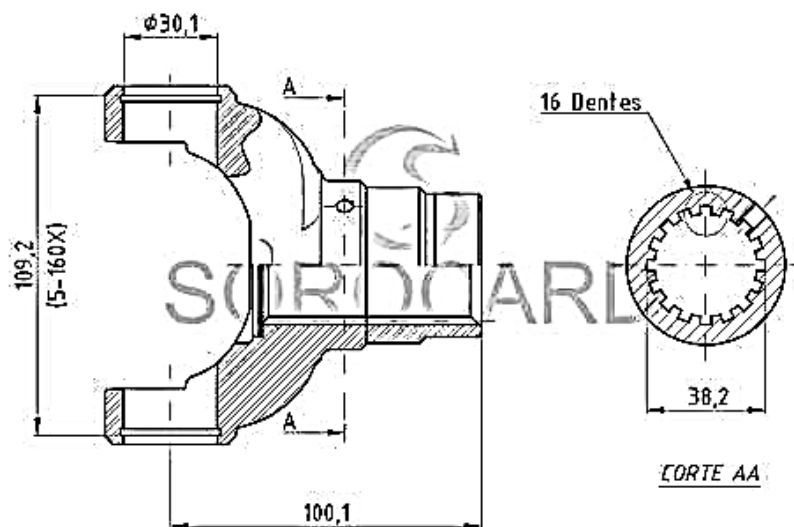
### SLE-01



### SLE-02

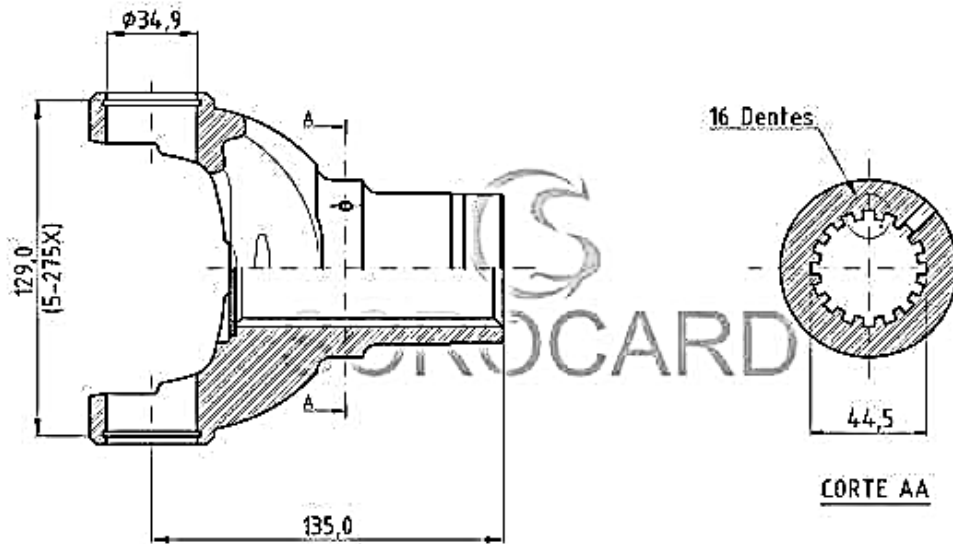


### SLE-03

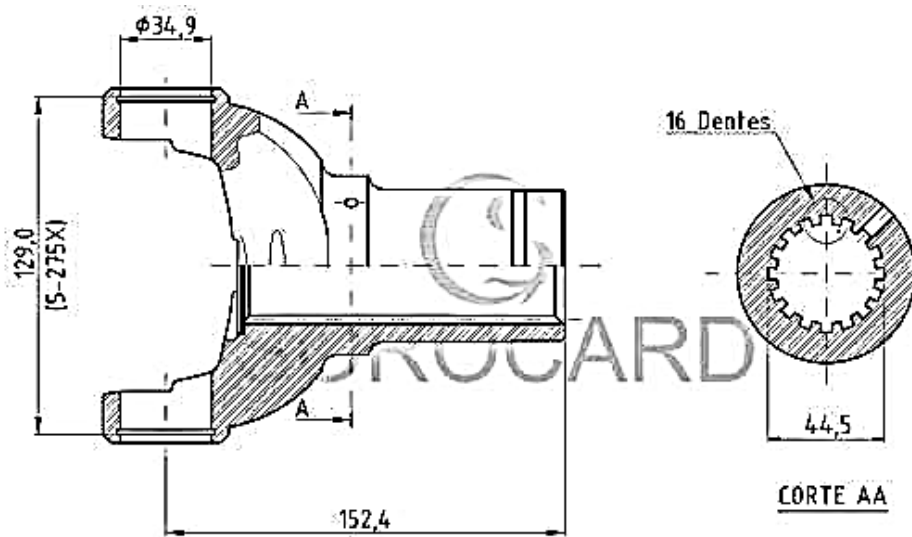




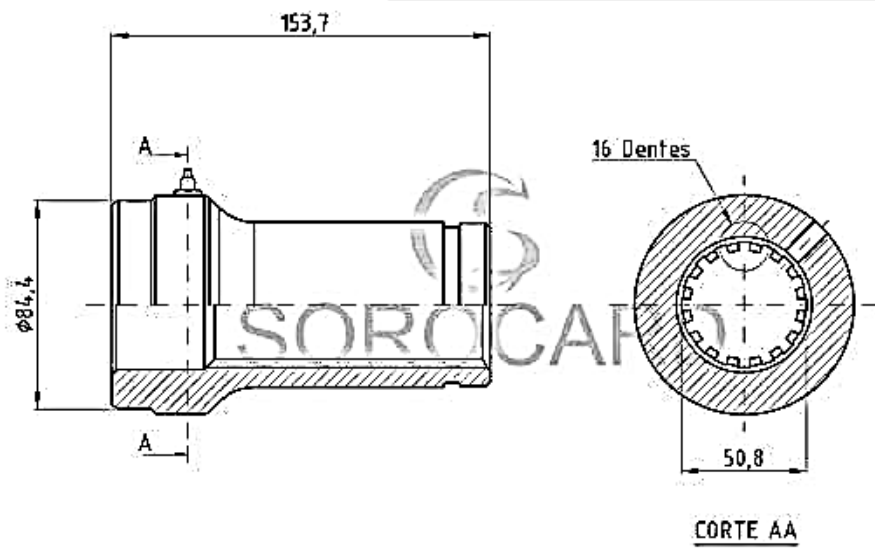
### SLE-04



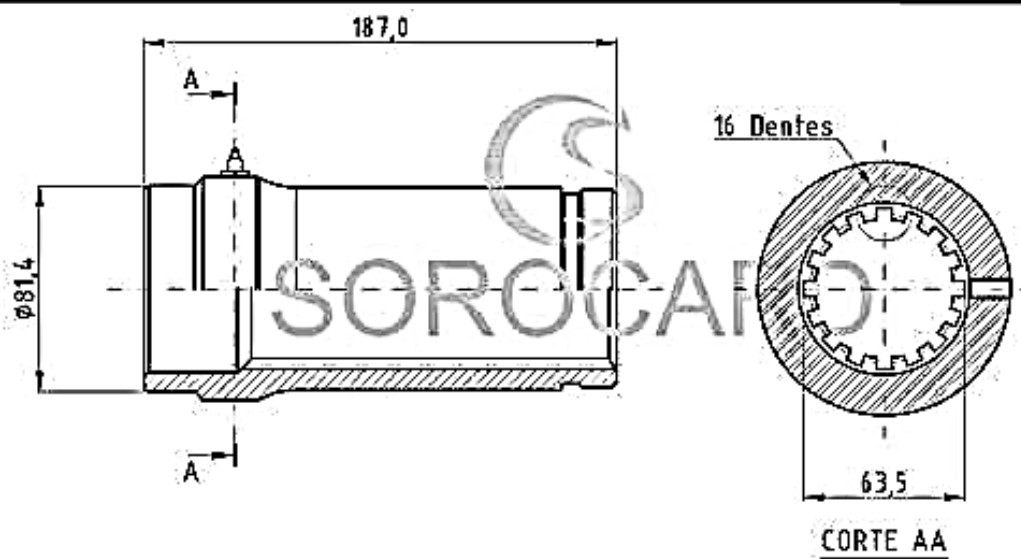
### SLE-05



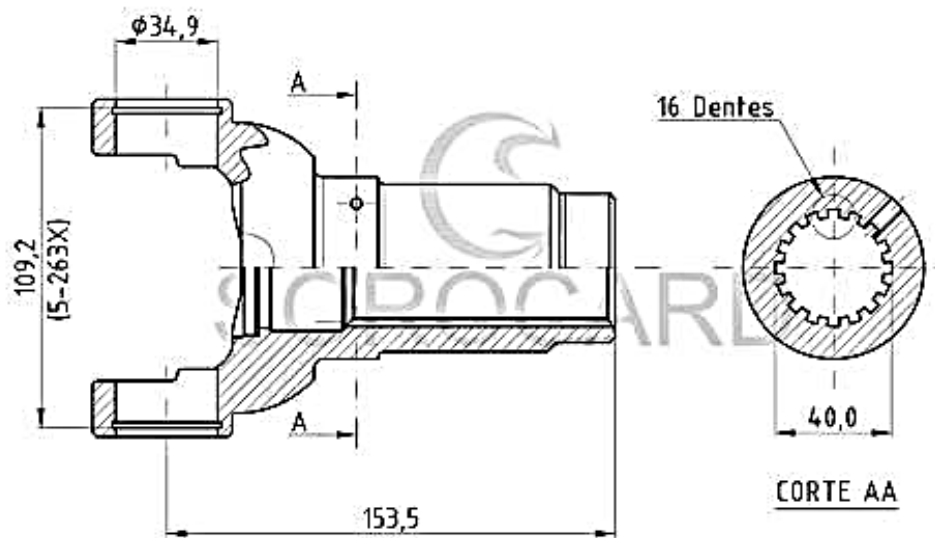
**SLE-10**



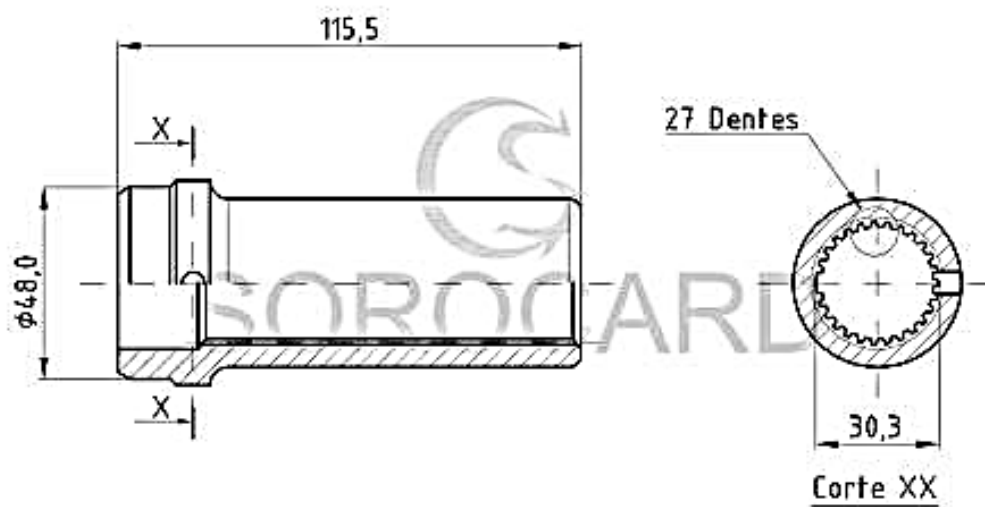
**SLE-11**



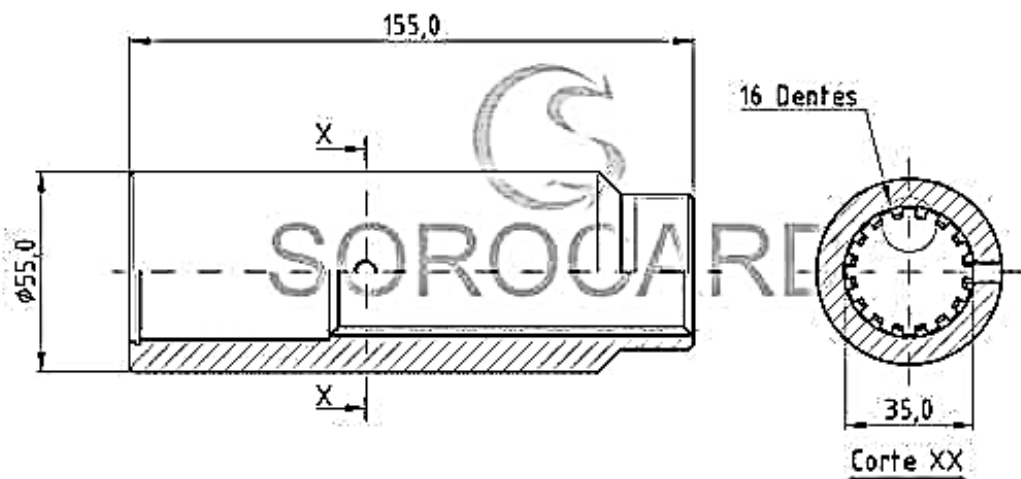
### SLE-12



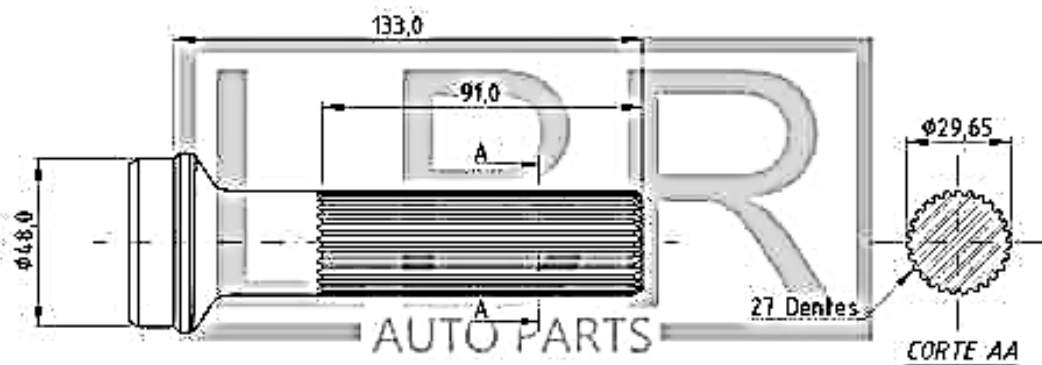
### SLE-14



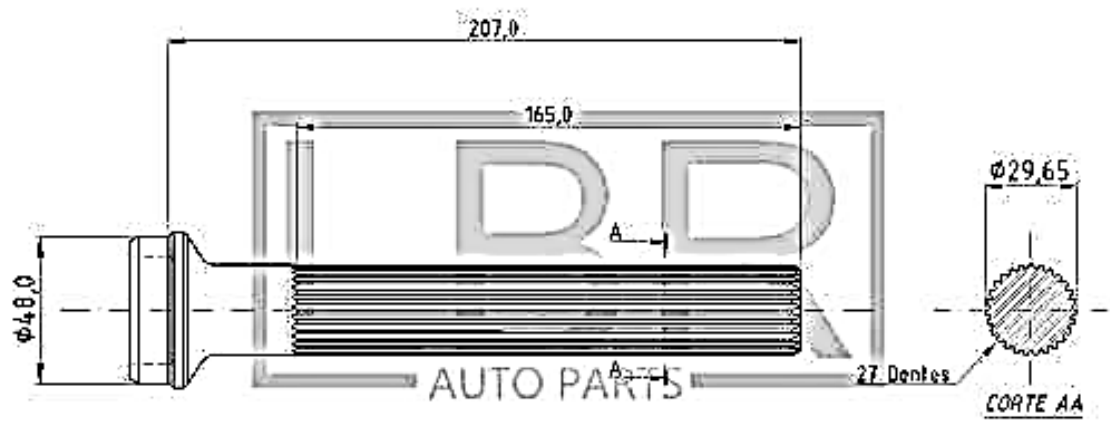
**SLE-18**



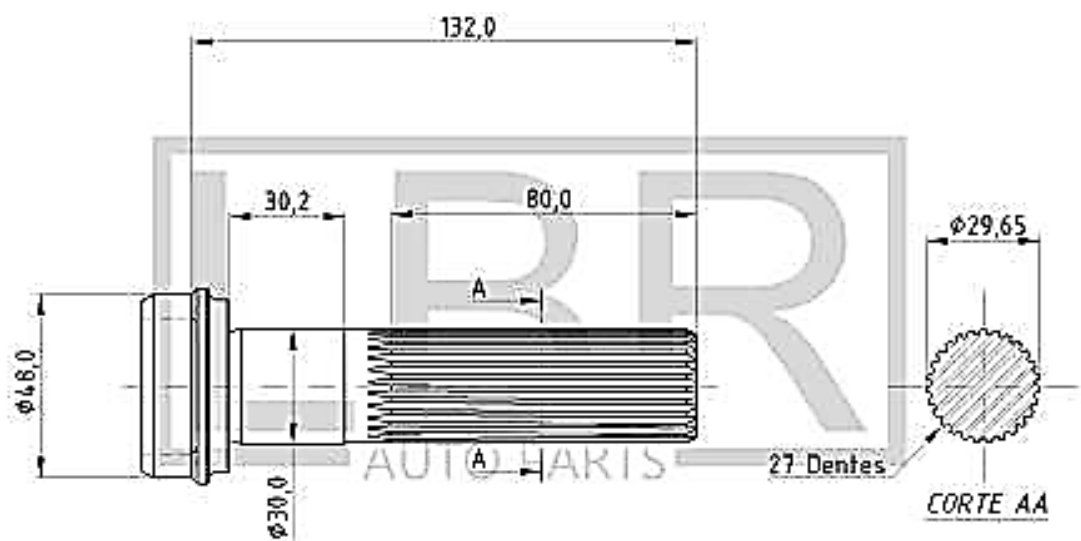
**SP-1020**



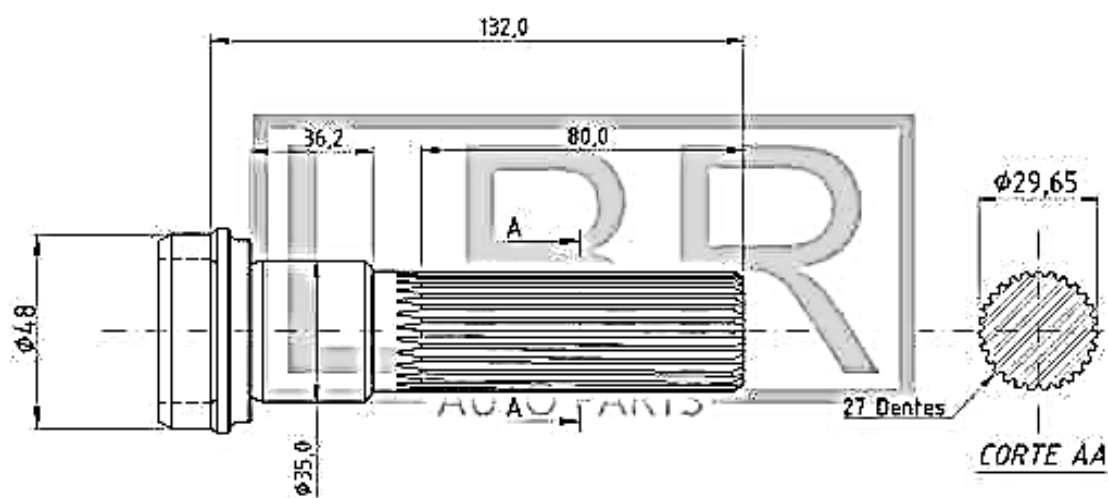
**SP-1021**



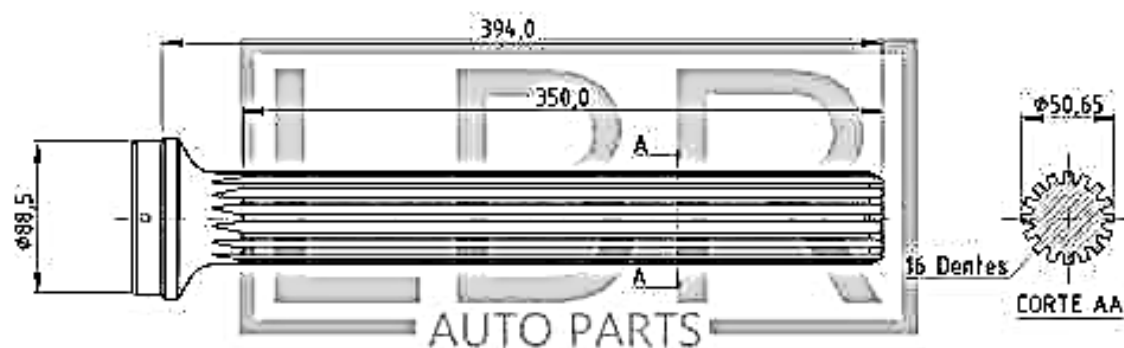
**SP-1030**



**SP-1035**

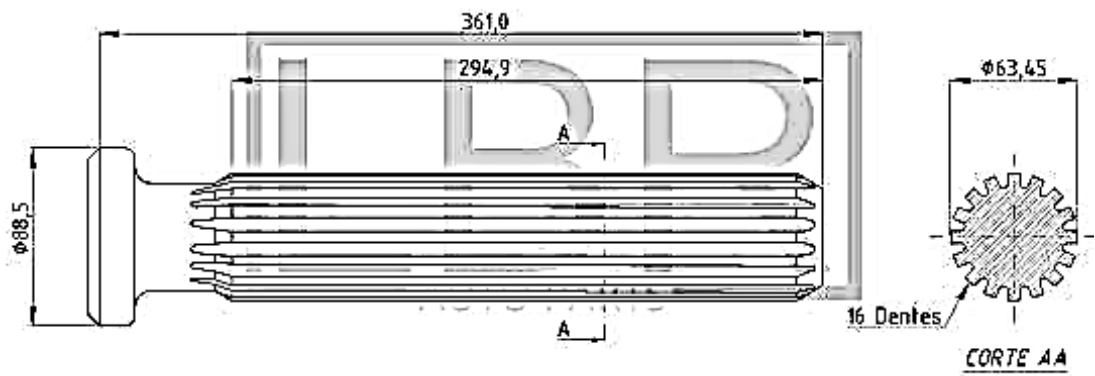


**SP-1036**

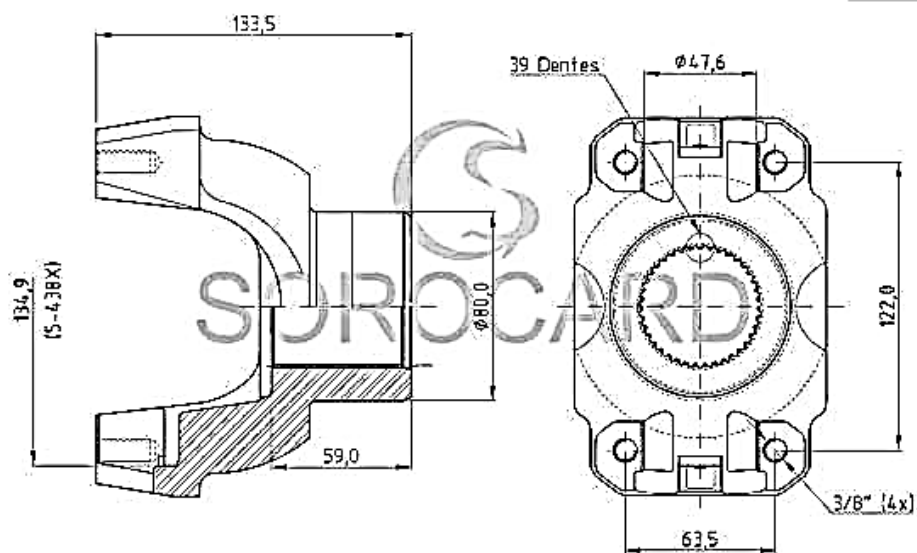




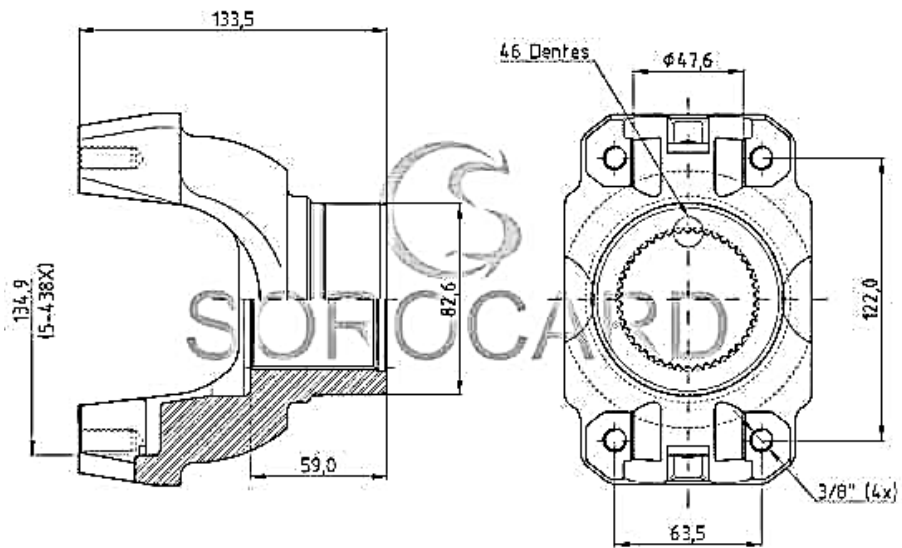
**SP-1061**



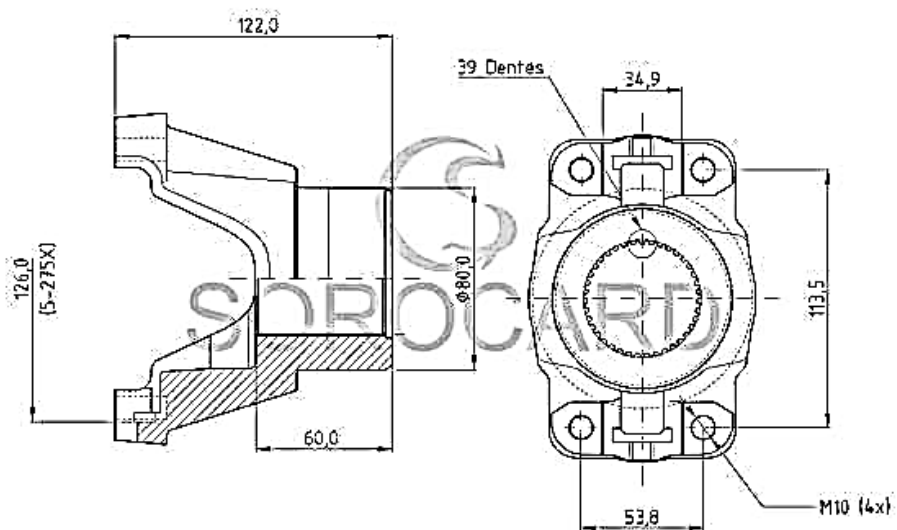
**STE-02**



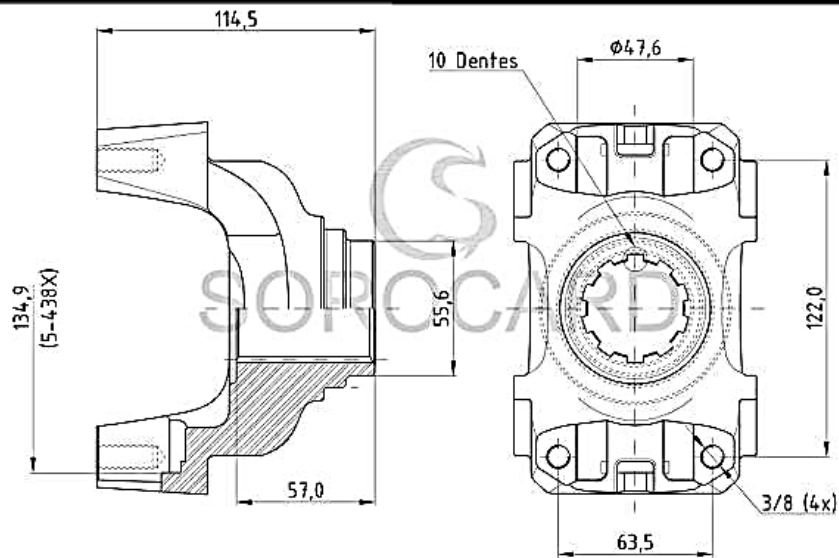
**STE-03**



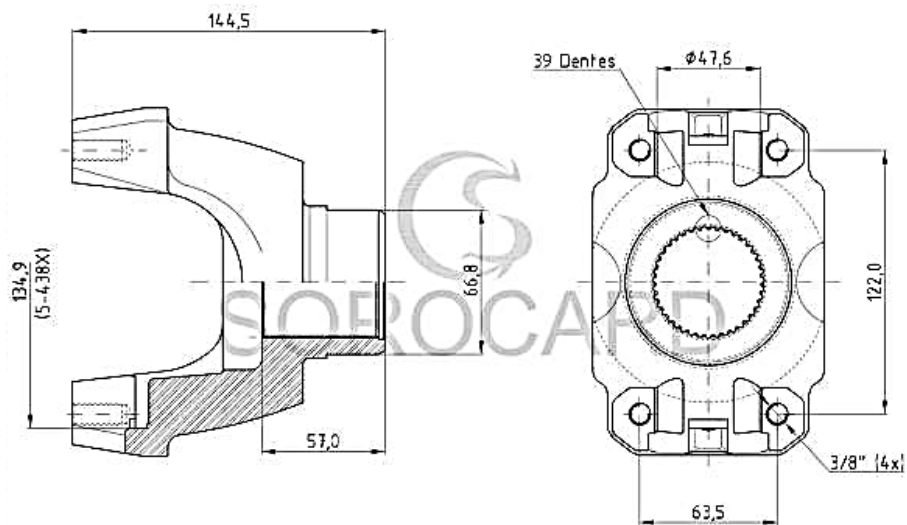
**STE-06**



### STE-09



### STE-11





# Curtiu ?

Então chama a gente !

Anote nossos canais de comunicação



**(15) 3339-9300**

**(15) 9 7401-9554**



**SOROCARD-VENDAS1**

**@HOTMAIL.COM**

**VENDAS@SOROCARD**

**.COM.BR**



**FACEBOOK.COM**

**/SOROCARD**

**96\*17916**



**WWW.SOROCARD**

**.COM.BR**

Mais de **450** tipos  
de peças diferentes  
em estoque



**Sorocard**

O MELHOR TORQUE DE PONTA A PONTA